

Fiche technique

Caractéristiques du produit



Plaque de cuisson lisse avec soubassement

Modèle	Code SAP	00008664
FTH 780 E	Groupe d'articles	Grilles et plaques de cuisson



- Type de surface de l'appareil: Lisse
- Dimensions de la planche à griller [mm x mm]: 560 x 770
- Épaisseur de la planche à griller [mm]: 12.00
- Tiroir de récupération de la graisse: Oui
- Zones chauffantes indépendantes: Contrôle séparé pour chaque zone de chauffage
- Température maximale de l'appareil [° C]: 300
- Rebord amovible: Oui

Code SAP	00008664	Puissance électrique [kW]	9.000
Largeur nette [mm]	800	Alimentation	400 V / 3N - 50 Hz
Profondeur nette [mm]	730	Dimensions de la planche à griller [mm x mm]	560 x 770
Hauteur nette [mm]	900	Type de surface de l'appareil	Lisse
Poids net [kg]	88.50	Type de plan de travail	Emboutie aux formes et angles arrondis - nettoyage d'entretien confortable

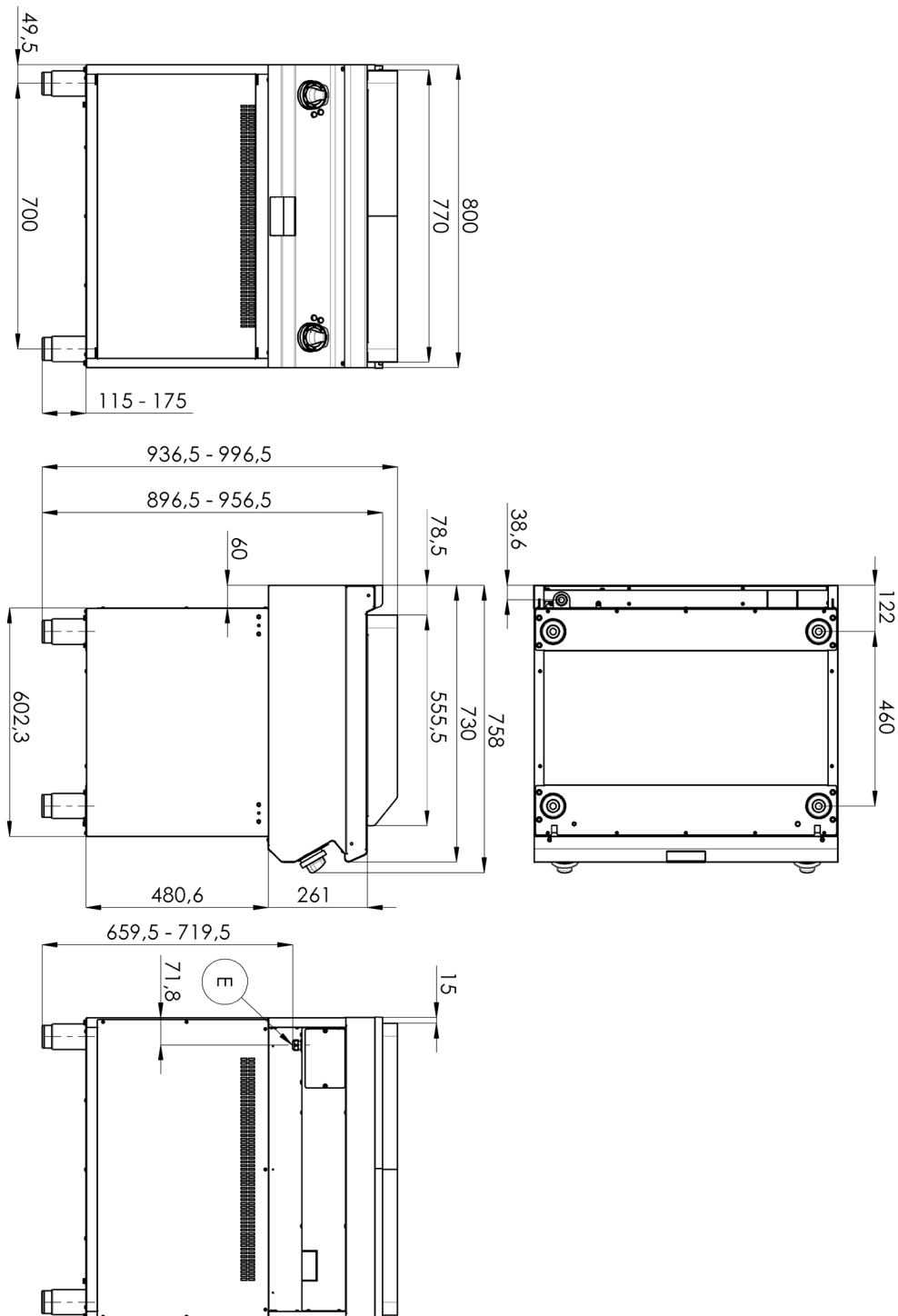
Fiche technique

Dessin technique



Plaque de cuisson lisse avec soubassement

Modèle	Code SAP	00008664
FTH 780 E	Groupe d'articles	Grilles et plaques de cuisson



Fiche technique

Paramètres techniques



Plaque de cuisson lisse avec soubassement

Modèle	Code SAP	00008664
FTH 780 E	Groupe d'articles	Grilles et plaques de cuisson

1. Code SAP:

00008664

2. Largeur nette [mm]:

800

3. Profondeur nette [mm]:

730

4. Hauteur nette [mm]:

900

5. Poids net [kg]:

88.50

6. Largeur brute [mm]:

840

7. Profondeur brute [mm]:

800

8. Hauteur brute [mm]:

1080

9. Poids brut [kg]:

98.50

10. Type d'appareil:

Appareil électrique

11. Type de construction de l'appareil:

Avec soubassement

12. Puissance électrique [kW]:

9.000

13. Alimentation:

400 V / 3N - 50 Hz

14. Indice de protection d'enveloppe:

IP24

15. La couleur extérieure de l'appareil:

Acier inoxydable

16. Matériel:

AISI 304 plaque supérieure et revêtement

17. Indicateurs:

Voyants de marche et de préchauffement du four

18. Type de plan de travail:

Emboutie aux formes et angles arrondis - nettoyage d'entretien confortable

19. Épaisseur de la plaque supérieure [mm]:

1.50

20. Température maximale de l'appareil [° C]:

300

21. Température minimale de l'appareil [° C]:

50

22. Accès au service:

De l'avant en retirant le panneau avant

23. Thermostat de sécurité:

Oui

24. Thermostat de sécurité jusqu'à X ° C:

36

25. Pieds réglables:

Oui

26. Dimensions de la planche à griller [mm x mm]:

560 x 770

27. Épaisseur de la planche à griller [mm]:

12.00

28. Tiroir de récupération de la graisse:

Oui

Fiche technique

Paramètres techniques



Plaque de cuisson lisse avec soubassement

Modèle	Code SAP	00008664
FTH 780 E	Groupe d'articles	Grilles et plaques de cuisson

29. Récipient amovible:

Non

31. Rebord amovible:

Oui

30. Zones chauffantes indépendantes:

Contrôle séparé pour chaque zone de chauffage

32. Type de surface de l'appareil:

Lisse